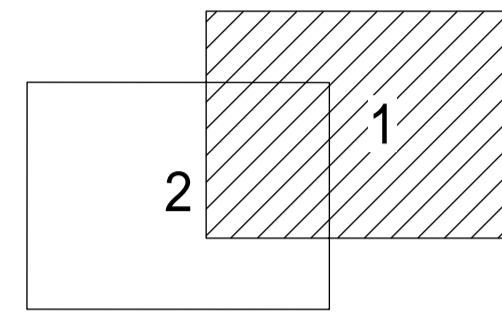
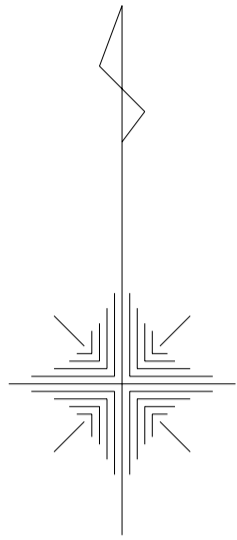


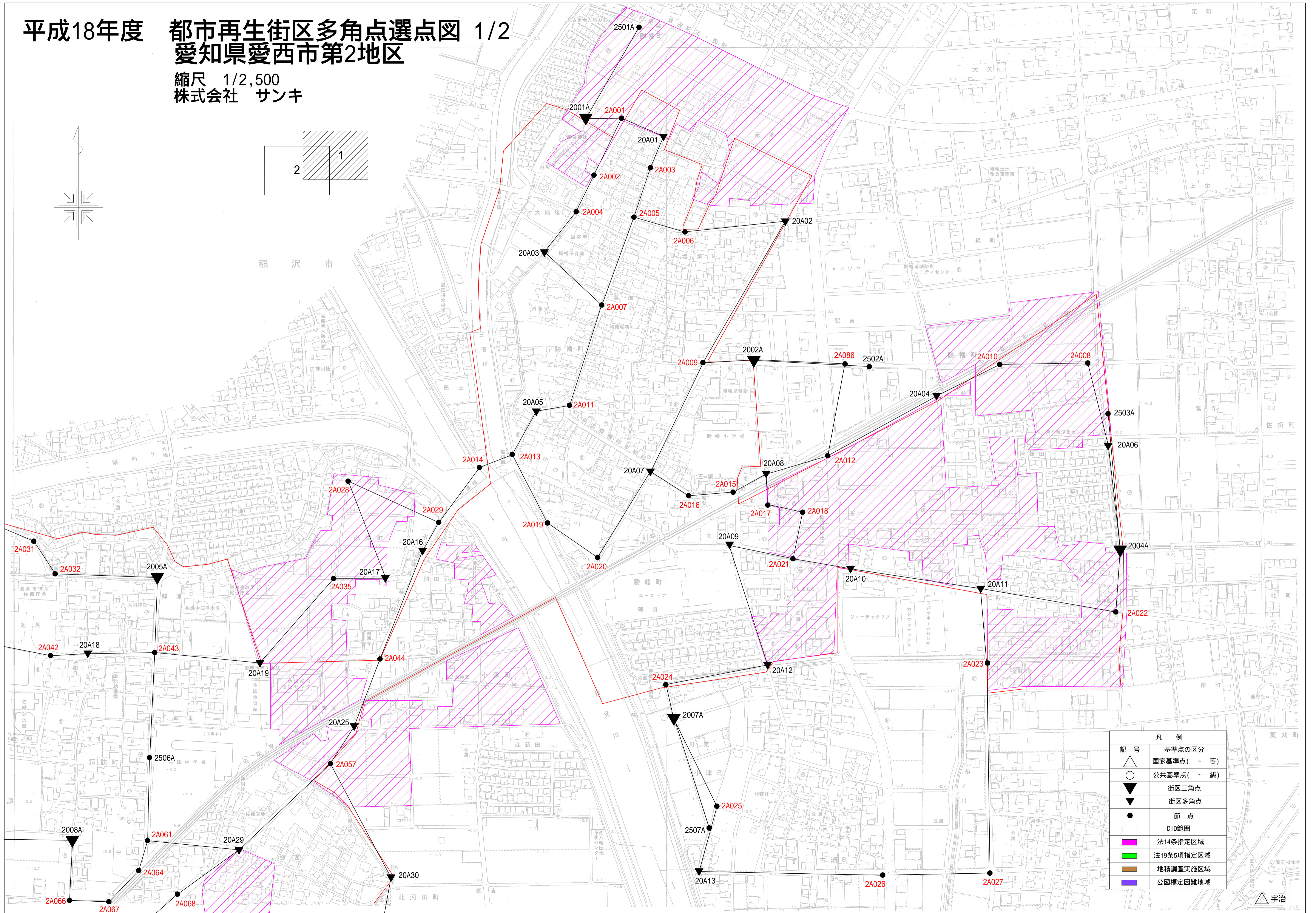
# 平成18年度 都市再生街区多角点選点図 1/2

## 愛知県愛西市第2地区

縮尺 1/2,500  
株式会社 サンキ



稲 沢 市



記号	基準点の区分
△	国家基準点(一等)
○	公共基準点(二級)
▽	街区三角点
▼	街区多角点
●	節点
□	DID範囲
■	法14条指定区域
■	法19条5項指定区域
■	地積調査実施区域
■	公園標定困難地域